

## Musikverteilung leicht gemacht Digitales Audio-Multiroomsystem DAM 4000 Basic von WHD



Die Multiroom-Zentrale  
DAM 4000 Basic

WHD – Wilhelm Huber+Söhne – hat ein neues digitales Audio-Multiroomsystem DAM 4000 Basic entwickelt. Dieses ist seit Anfang September 2011 ab Lager erhältlich.

Die Zentraleinheit „DAM 4000“ hat bereits 4 RDS-Radios integriert. Wahlweise können anstatt RDS-Radio 3 und 4 zwei externe Tonquellen wie z.B. ein DVD-Player oder ein Soundserver angeschlossen werden.



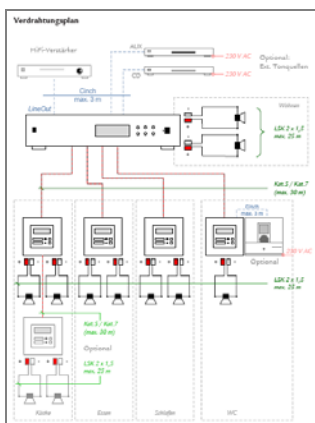
Die DAM Basic IR Bedieneinheit

Diese vier Stereosignale werden von der Zentraleinheit „DAM 4000“ digital und somit verlustfrei an die Bedieneinheiten „DAM Basic IR“ übertragen. Die Zentraleinheit versorgt die Bedieneinheiten über das Kat.7-Kabel auch gleich noch mit Strom. Es können max. acht Bedieneinheiten von der Zentraleinheit versorgt werden. Dazu stellt diese vier RJ45-Ausgänge zur Verfügung an denen je zwei Bedienteile angeschlossen werden können. Wenn mehr als acht Bedienteile zum Einsatz kommen sollen, dann muss eine zusätzliche externe Stromversorgung verwendet werden. An den Bedieneinheiten können auch Kopfhörermodule anstatt Lautsprecher angeschlossen werden. Dann können deutlich mehr als acht „DAM Basic IR“ von der Zentraleinheit mit Strom versorgt werden.



Mit der DAM Basic RC  
alles im Griff

Die Zentraleinheit selbst dient in der Grundkonfiguration als neunte Zone. Es können direkt Stereolautsprecher angeschlossen werden. Über den Line-Out kann die Zentrale auch an mit einer HiFi-Anlage oder einem Heimkinosystem verbunden werden, um so die verschiedenen Systeme zu vernetzen und noch mehr Audioleistung zur Verfügung zu haben.



Einfache Installation und  
Bedienung

Die Bedieneinheiten passen in tiefe Unterputzdosens. Der Anschluss erfolgt in der Dose über einen Modulträger. Hier werden die ankommenden/abgehenden Kat.7-Kabel entsprechend dem Farbcode-Aufdruck aufgelegt. Der Modulträger wird dann anschließend mit einem Flachbandkabel mit der Bedieneinheit verbunden. Dies hat den Vorteil, dass der Installateur die komplette Verkabelung vorbereiten und über die integrierten Status-LEDs überprüfen kann. Die Bedieneinheiten können dann erst ganz am Ende der Bauphase in die Unterputzdosens eingesetzt werden.

An den Bedieneinheiten können zusätzlich zu den vier zentralen Tonquellen noch zwei weitere Audiogeräte angeschlossen werden. Dazu steht frontseitig eine Mini-Stereoklinkenbuchse z.B. zum Anschluss eines mp3-Players oder Handys zur Verfügung. Rückseitig sind Schraubklemmen vorhanden, um z.B. die iPod/iPhone-Dockingstation MP 55 oder den noch in diesem Jahr

erhältlichen Bluetooth-Receiver BTR 55 anzuschließen.

Das System wird über die frontseitigen Tasten der Zentraleinheit konfiguriert. Über die gleichen Bedienelemente kann auch die Zentral-Zone, z.B. das Wohnzimmer, gesteuert werden (Lautstärke, Quellenwahl, Ein/Aus, Menü, ...). Die Bedienung der Zentralzone kann ebenfalls über die Fernbedienung „DAM Basic RC“ erfolgen.

Die Bedieneinheiten in den Räumen passen mit ihren 55x55mm-Frontplatten in alle gängigen Schalterprogramme und werden ebenfalls über die frontseitigen Tasten oder die Fernbedienung gesteuert.

In den Zonen stehen neben den oben genannten Funktionen auch noch ein Wecker und eine Sleepfunktion zur Verfügung. Außerdem kann die max. Lautstärke für jede Zone individuell eingestellt werden. Diese Funktion ist für den Hotelbetrieb oder für die Nutzung in Kinderzimmern sinnvoll. Die Displayhelligkeit kann ebenfalls in jeder Zone und der Zentrale individuell justiert werden, was in erster Linie für Schlafzimmer interessant ist.

Auf dem Display der Zentrale sowie der Bedieneinheit werden neben der Systemuhrzeit auch noch die gewählte Quelle bzw. der RDS-Text sowie die aktuellen Einstellungen wie z.B. „Sleep“ angezeigt.

Lösungen und  
Planungsbeispiele zu  
unseren Produkten finden  
Sie in unserem

Das DAM-Basic-System von WHD ist somit optimal geeignet für Wohnhäuser, Praxen und Hotels/Pensionen. Es besticht durch seine sehr einfache Installation, Inbetriebnahme und Bedienung und bietet genau diese Funktionen, die der User in der Praxis auch wirklich benötigt.

„Objektkatalog für den  
Privat- und gehobenen  
Objektbau“

**WHD – Neue Ideen für intelligente Gebäude**

auf unserer Homepage.

###

[www.whd.de](http://www.whd.de)

**Kontakt:**

Wilhelm Huber + Söhne GmbH + Co. KG

Postfach 1154

D-78 648 Deisslingen

Telefon +49 (0) 74 20 / 8 89-0

Fax +49 (0) 74 20 / 8 89-51

info@whd.de

**www.whd.de**